

## MONTACARGAS MODELO LG60DT

83

Potencia  
Nominal (kw)

6000  
kg

Capacidad  
Nominal

DIÉSEL

Tipo de  
Motor

- El sistema de dirección de inducción sin carga y el sistema de dirección de cilindro de aceite transversal ayudan a disminuir la carga laboral.



- La luz trasera tipo combinado del equipo se instala encima de la protección superior.

- Posee un tamaño pequeño, bajo centro de gravedad, pequeño radio de giro y excelente maniobrabilidad.

- El filtro ciclónico, así como el sistema de entrada de aire instalado en un nivel superior, extienden la vida útil del motor.

- La posición del asiento y el ángulo del volante de dirección se pueden ajustar libremente para obtener un mayor espacio, lo que permite la conducción cómoda y reduce la fatiga del operador.

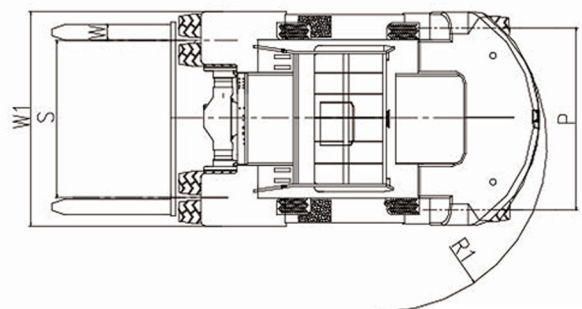
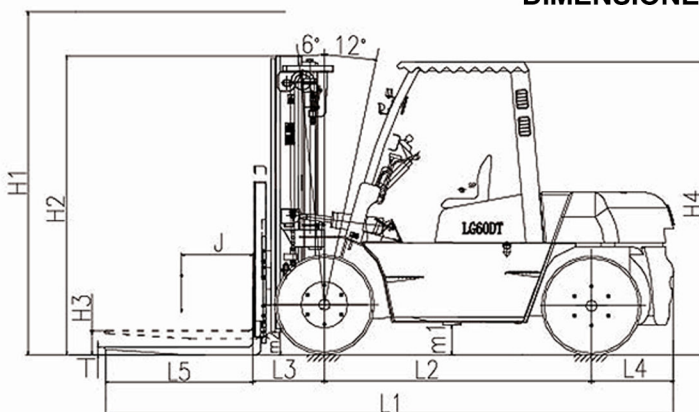
### NORMAS Y CERTIFICACIONES

ISO 12100:2010  
12895:2000  
ISO 3691 -1 :2012+ AC:2013  
16307-1 :2013

1175-2: 1998+A 1 :2010  
1175-3: 1998+A 1 :2010  
12053:2001 +A 1 :2008  
13059:2002+A 1 :2008

MODELO	LG60DT
Tipo de motor	Diésel
Capacidad nominal (kg)	6000
J Distancia al centro de carga (mm)	600
h1 Altura de elevación máxima de ETS (mm)	3000
h3 Altura libre de elevación (mm)	200
Tamaño de la horquilla ETS L5*W*T (mm)	1,220×150×60
L4 - Voladizo trasero (mm)	695
<b>Dimensiones generales</b>	
L1 - Longitud general (mm)	4755
W1 - Ancho general (mm)	2000
H2 - Altura del mástil replegado (mm)	2500
H4 - Altura de la protección superior (mm)	2464
R1 - Radio de giro mínimo (mm)	3400
Pasillo de intersección mínima (mm)	5400
<b>Velocidad (con/sin carga)</b>	
Velocidad de traslación máx (km/h) (delant./rev.):	27/27
Velocidad de elevación máxima (mm/s) (con/sin carga)	330/450
Ángulo máximo de trepada máx. (%)	20
Peso en vacío (kg)	8537
Ancho del carril S/P (frontal/trasero) (mm)	1,470/1,700
L2 - Distancia entre ejes (mm)	2250
<b>Distancia mínima hasta el suelo</b>	
m2 - Mástil (mm)	216
m1 - Marco (mm)	248
Motor ETS	Xichai CA6110/125G2
Potencia nominal (kw)	83

#### DIMENSIONES LG60DT



GRUPO IMEIRSA  
DISTRIBUIDORES

