

## MONTACARGAS MODELO LG40D(T)

45

Potencia  
Nominal (kw)

4000  
kg

Capacidad  
Nominal

DIÉSEL

Tipo de  
Motor

- El sistema de dirección de inducción sin carga y el sistema de dirección de cilindro de aceite transversal ayudan a disminuir la carga laboral.
- Posee un tamaño pequeño, bajo centro de gravedad, pequeño radio de giro y excelente maniobrabilidad.



- La luz trasera tipo combinado del equipo se instala encima de la protección superior.

- El filtro ciclónico, así como el sistema de entrada de aire instalado en un nivel superior, extienden la vida útil del motor.

- La posición del asiento y el ángulo del volante de dirección se pueden ajustar libremente para obtener un mayor espacio, lo que permite la conducción cómoda y reduce la fatiga del operador.

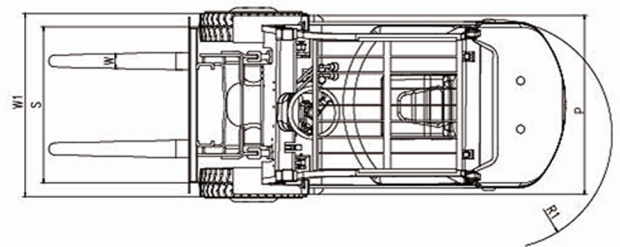
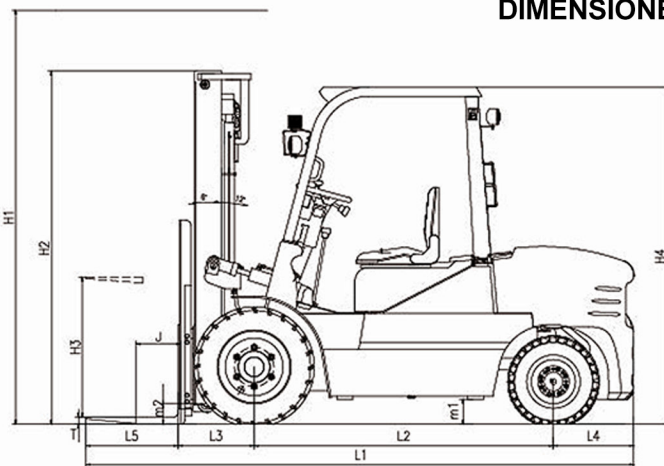
### NORMAS Y CERTIFICACIONES

ISO 12100:2010  
12895:2000  
ISO 3691 -1 :2012+ AC:2013  
16307-1 :2013

1175-2: 1998+A 1 :2010  
1175-3: 1998+A 1 :2010  
12053:2001 +A 1 :2008  
13059:2002+A 1 :2008

MODELO	LG40D(T)
Tipo de motor	Diésel
Capacidad nominal (kg)	4000
J Distancia al centro de carga (mm)	500
h1 Altura de elevación máxima de ETS (mm)	3000
h3 Altura libre de elevación (mm)	170
Tamaño de la horquilla ETS L5*W*T (mm)	1,070×150×50
L4 - Voladizo trasero (mm)	530
<b>Dimensiones generales</b>	
L1 - Longitud general (mm)	3993
W1 - Ancho general (mm)	1225
H2 - Altura del mástil replegado (mm)	2343
H4 - Altura de la protección superior (mm)	2134
R1 - Radio de giro mínimo (mm)	2710
Pasillo de intersección mínima (mm)	4720
<b>Velocidad (con/sin carga)</b>	
Velocidad de traslación máx (km/h) (delant./rev.):	19/20
Velocidad de elevación máxima (mm/s) (con/sin carga)	380/410
Ángulo máximo de trepada máx. (%)	20
Peso en vacío (kg)	5000
Ancho del carril S/P (frontal/trasero) (mm)	1,040/970
L2 - Distancia entre ejes (mm)	1900
<b>Distancia mínima hasta el suelo</b>	
m2 - Mástil (mm)	148
m1 - Marco (mm)	160
Motor ETS	Xinchai A498BPG
Potencia nominal (kw)	45

DIMENSIONES LG40D(T)



GRUPO IMEIRSA  
DISTRIBUIDORES

