

## MONTACARGAS MODELO LG35GLT

37

Potencia  
Nominal (kw)

3500  
kg

Capacidad  
Nominal

GLP

COMBUSTIBLE

Tipo de  
Motor

- La luz trasera tipo combinado del equipo se instala encima de la protección superior.

- La dirección hidráulica de inducción libre de carga y el sistema de dirección de cilindro de aceite transversal permite la disminución de la carga laboral.

- Tiene un tamaño pequeño, bajo centro de gravedad, pequeño radio de giro y excelente maniobrabilidad.



- El filtro ciclónico, así como el sistema de admisión de aire ubicados a una altura apropiada, prolongan eficazmente la vida útil del motor.

- La posición del asiento y el ángulo del volante de dirección se pueden ajustar fácilmente para incrementar el espacio de operación.

### NORMAS Y CERTIFICACIONES

ISO 12100:2010

12895:2000

ISO 3691 -1 :2012+ AC:2013

16307-1 :2013

1175-2: 1998+A 1 :2010

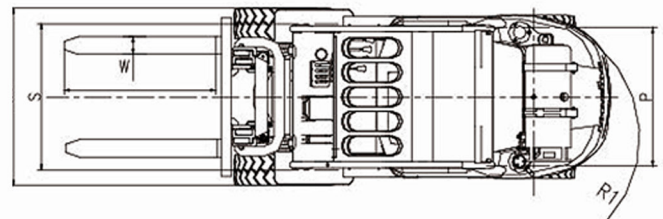
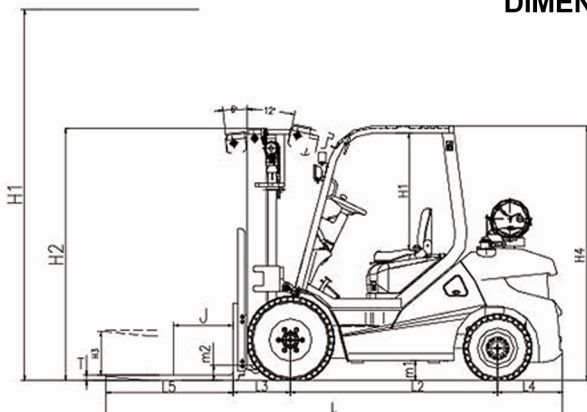
1175-3: 1998+A 1 :2010

12053:2001 +A 1 :2008

13059:2002+A 1 :2008

MODELO	LG35GLT
Tipo de motor	Combustible/GLP
Capacidad nominal (kg)	3500
J Distancia al centro de carga (mm)	500
h1 Altura de elevación máxima de ETS (mm)	3000
h3 Altura libre de elevación (mm)	125
Tamaño de la horquilla ETS L5*W*T (mm)	1,070×125×45
L3 - Saliente frontal (mm)	478
L4 - Saliente trasero (mm)	500
<b>Dimensiones generales</b>	
L1 - Longitud general (mm)	3880
W1 - Ancho general (mm)	1250
H2 - Altura del mástil replegado (mm)	2180
H4 - Altura de la protección superior (mm)	2150
R1 - Radio de giro mínimo (mm)	2530
Pasillo de intersección mínima (mm)	4225
<b>Velocidad (con/sin carga)</b>	
Velocidad de traslación máx (km/h) (delant./rev.):	20/20
Velocidad de elevación máxima (mm/s) (con/sin carga)	485/450
Ángulo máximo de trepada máx. (%)	20
Peso en vacío (kg)	4540
Ancho del carril S/P (frontal/trasero) (mm)	1,030/980
L2 - Distancia entre ejes (mm)	1750
<b>Distancia mínima hasta el suelo</b>	
m2 - Mástil (mm)	131
m1 - Marco (mm)	165
Motor ETS	NISSAN K25
Potencia nominal (kw)	37

### DIMENSIONES LG35GLT



GRUPO IMEIRSA  
DISTRIBUIDORES

