

MONTACARGAS MODELO LG35DTIII

36.8

Potencia
Nominal (kw)

3500
kg

Capacidad
Nominal

DIÉSEL

Tipo de
Motor

- El sistema de dirección de inducción sin carga y el sistema de dirección de cilindro de aceite transversal ayudan a disminuir la carga laboral.
- Posee un tamaño pequeño, bajo centro de gravedad, pequeño radio de giro y excelente maniobrabilidad.

- La luz trasera tipo combinado del equipo se instala encima de la protección superior.

- El filtro ciclónico, así como el sistema de entrada de aire instalado en un nivel superior, extienden la vida útil del motor.

- La posición del asiento y el ángulo del volante de dirección se pueden ajustar libremente para obtener un mayor espacio, lo que permite la conducción cómoda y reduce la fatiga del operador.

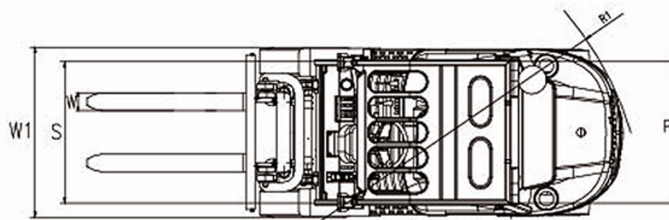
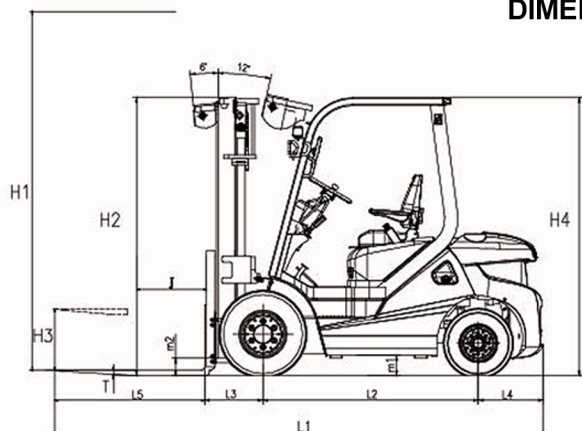
NORMAS Y CERTIFICACIONES

ISO 12100:2010
12895:2000
ISO 3691 -1 :2012+ AC:2013
16307-1 :2013

1175-2: 1998+A 1 :2010
1175-3: 1998+A 1 :2010
12053:2001 +A 1 :2008
13059:2002+A 1 :2008

MODELO	LG35DTIII	
Tipo de motor	Diésel	
Capacidad nominal (kg)	7000	3500
J Distancia al centro de carga (mm)	500	
h1 Altura de elevación máxima de ETS (mm)	4675	3000
h3 Altura libre de elevación (mm)	125	
Tamaño de la horquilla ETS L5*W*T (mm)	1220	1,070×125×45
L4 - Voladizo trasero (mm)	487	
Dimensiones generales		
L1 - Longitud general (mm)	3880	
W1 - Ancho general (mm)	1250	
H2 - Altura del mástil replegado (mm)	2132	
H4 - Altura de la protección superior (mm)	2150	
R1 - Radio de giro mínimo (mm)	2530	
Pasillo de intersección mínima (mm)	4210	
Velocidad (con/sin carga)		
Velocidad de traslación máx (km/h) (delant./rev.):	20/18.5	
Velocidad de elevación máxima (mm/s) (con/sin carga)	450/485	
Ángulo máximo de trepada máx. (%)	20	
Peso en vacío (kg)	4430	
Ancho del carril S/P (frontal/trasero) (mm)	1,030/960	
L2 - Distancia entre ejes (mm)	1750	
Distancia mínima hasta el suelo		
m2 - Mástil (mm)	132	
m1 - Marco (mm)	165	
Motor ETS	Xinchai A498	
Potencia nominal (kw)	36,8	

DIMENSIONES LG35DTIII



GRUPO IMEIRSA
DISTRIBUIDORES

