

MONTACARGAS MODELO LG30B

- Alta estabilidad y seguridad.



- Asiento con cinturón de seguridad y apoyabrazos (opcional de tipo Grammar o suspensión).
- Mástil de visión amplia, visibilidad clara.
- La columna de dirección con inclinación ajustable ofrece la posición más cómoda para el operador.



- Disminución del cilindro del mástil con sistema de amortiguación: eje de dirección del amortiguador con poco ruido.

- El opcional del tercer pedal de seguridad para reducir la velocidad de conducción durante la aplicación de apilamiento y dirección.

- El diseño de las palancas hidráulicas montadas en la capucha ofrece un gran espacio de operación.

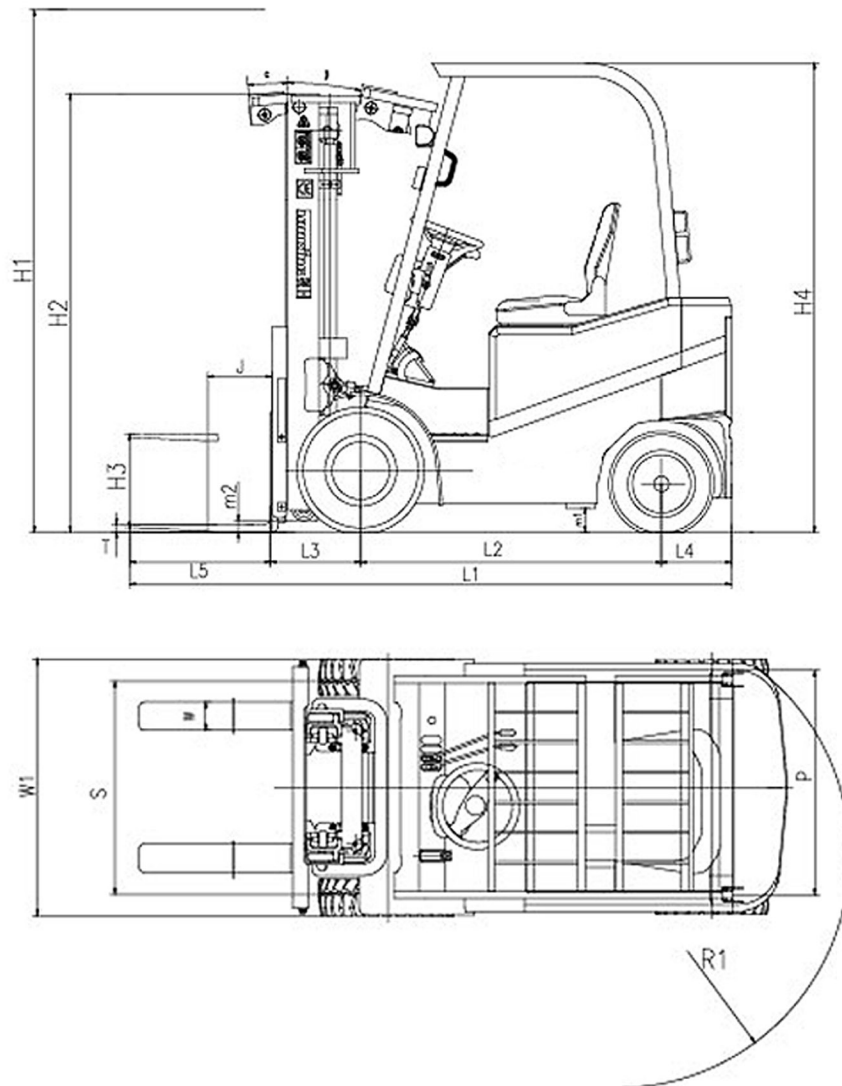
NORMAS Y CERTIFICACIONES

ISO 12100:2010
12895:2000
ISO 3691 -1 :2012+ AC:2013
16307-1 :2013

1175-2: 1998+A 1 :2010
1175-3: 1998+A 1 :2010
12053:2001 +A 1 :2008
13059:2002+A 1 :2008

MODELO LG30B			
Poder	Eléctrico	Longitud a la cara de las horquillas l2(mm)	2585
Tipo de operación	Seat	Ancho promedio b1(mm)	1205
Capacidad / carga nominal Q(kg)	3000	Dimensiones de horquilla s/e/l(mm)	45/130/1070
Distancia del centro de carga c(mm)	500	Carro portahorquillas DIN 15173, clase / tipo A, B	3A
Altura de elevación h3(mm)	3000-7000	Ancho del carro de horquilla b3(mm)	1200
Distancia de carga, centro del eje motriz a la horquilla x(mm)	498	Distancia al suelo, cargado, debajo del mástil m1(mm)	135
Distancia entre ejes Y(mm)	1700	Distancia al suelo, centro de la distancia entre ejes m2(mm)	150
Peso de servicio (con batería) kg	4350	Ancho de pasillo para palets de 1000 x 1200 cruzados Ast(mm)	3950
Carga del eje, cargado adelante / atrás kg	6468/882	Ancho de pasillo para palets de 800 x 1200 a lo largo Ast(mm)	3750
Carga del eje, sin carga adelante / atrás kg	1740/2610	Radio de giro Wa(mm)	2350
Neumáticos tipo	pneumatico/sólido	Radio de giro interno b13(mm)	575
Tamaño de los neumáticos, frente mm	Φ710×220/Φ695×218	Velocidad de desplazamiento, cargado / descargado Km/h	0-13
Tamaño del neumático trasero mm	Φ590×175/Φ577×162	Velocidad de elevación, cargada / descargada mm/s	220
Ruedas, número delantero trasero (x = ruedas motrices)	2x2 / 4X2	Velocidad de descenso, cargada / descargada mm/s	<600
Banda de rodadura, frente b10(mm)	1000	Max. tracción con barra de tracción, cargado / descargado N	15650
Banda de rodadura, trasera b11(mm)	970	Max. gradeability, cargado / descargado %	42339
Inclinación del mástil / portahorquillas hacia adelante / hacia atrás Grad	6°-12°	Tiempo de aceleración, cargado / descargado S	0-3
Altura, mástil bajado h1(mm)	2060-3139	Voltaje de la batería, capacidad nominal K5 V/Ah	80/450
Elevación libre h2(mm)	0	Peso de la batería Kg	1245
Altura, mástil extendido h4(mm)	4250-8250	Dimensiones de la batería l / w / h mm	970x673x708
Altura del protector superior (cabina) h6(mm)	2095	Tipo de control de la unidad	DC/AC
Altura del asiento / altura del soporte h7(mm)	1035	Presión de trabajo para los accesorios Mpa	16,5
Longitud total l1(mm)	3655	Nivel de sonido en la oreja del conductor según DIN 12053 dB(A)	<65.2

DIMENSIONES LG30B



GRUPO IMEIRSA
DISTRIBUIDORES

