

MONTACARGAS MODELO LG20GLT

34
Potencia
Nominal (kw)

2000
kg
Capacidad
Nominal

GLP
COMBUSTIBLE
Tipo de
Motor

- La luz trasera tipo combinado del equipo se instala encima de la protección superior.

- La dirección hidráulica de inducción libre de carga y el sistema de dirección de cilindro de aceite transversal permite la disminución de la carga laboral.

- Tiene un tamaño pequeño, bajo centro de gravedad, pequeño radio de giro y excelente maniobrabilidad.



- El filtro ciclónico, así como el sistema de admisión de aire ubicados a una altura apropiada, prolongan eficazmente la vida útil del motor.

- La posición del asiento y el ángulo del volante de dirección se pueden ajustar fácilmente para incrementar el espacio de operación.

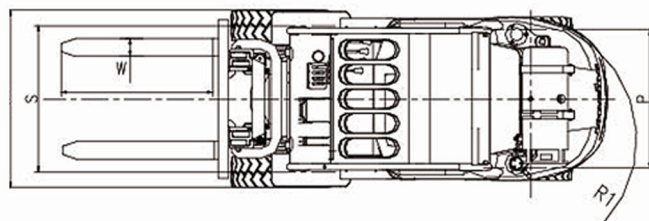
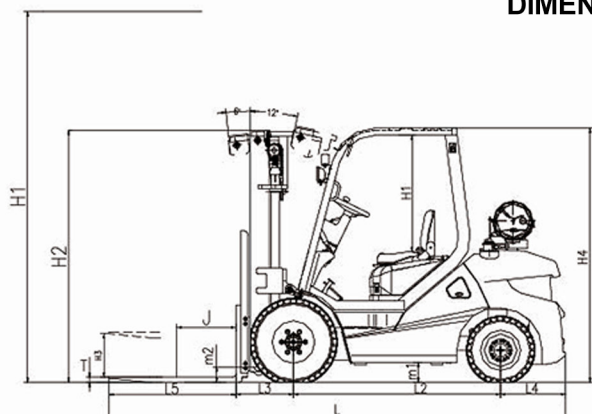
NORMAS Y CERTIFICACIONES

ISO 12100:2010
12895:2000
ISO 3691 -1 :2012+ AC:2013
16307-1 :2013

1175-2: 1998+A 1 :2010
1175-3: 1998+A 1 :2010
12053:2001 +A 1 :2008
13059:2002+A 1 :2008

| MODELO | LG20GLT |
|--|-----------------|
| Tipo de motor | Combustible/GLP |
| Capacidad nominal (kg) | 2000 |
| J Distancia al centro de carga (mm) | 500 |
| h1 Altura de elevación máxima de ETS (mm) | 3000 |
| h3 Altura libre de elevación (mm) | 110 |
| Tamaño de la horquilla ETS L5*W*T (mm) | 1,070×120×40 |
| L3 - Saliente frontal (mm) | 448 |
| L4 - Saliente trasero (mm) | 500 |
| Dimensiones generales | |
| L1 - Longitud general (mm) | 3670 |
| W1 - Ancho general (mm) | 1165 |
| H2 - Altura del mástil replegado (mm) | 2135 |
| H4 - Altura de la protección superior (mm) | 2130 |
| R1 - Radio de giro mínimo (mm) | 2300 |
| Pasillo de intersección mínima (mm) | 3950 |
| Velocidad (con/sin carga) | |
| Velocidad de traslación máx (km/h) (delant./rev.): | 20/20 |
| Velocidad de elevación máxima (mm/s) (con/sin carga) | 480/510 |
| Ángulo máximo de trepada máx. (%) | 20 |
| Peso en vacío (kg) | 3260 |
| Ancho del carril S/P (frontal/trasero) (mm) | 970/980 |
| L2 - Distancia entre ejes (mm) | 1650 |
| Distancia mínima hasta el suelo | |
| m2 - Mástil (mm) | 135 |
| m1 - Marco (mm) | 160 |
| Motor ETS | NISSAN K21 |
| Potencia nominal (kw) | 34 |

DIMENSIONES LG20GLT



GRUPO IMEIRSA
DISTRIBUIDORES

