

MONTACARGAS MODELO LG16BE



- Alta estabilidad y seguridad.

- Asiento con cinturón de seguridad y apoyabrazos (opcional de tipo Grammar o suspensión).
- Mástil de visión amplia, visibilidad clara.
- La columna de dirección con inclinación ajustable ofrece la posición más cómoda para el operador.



- Disminución del cilindro del mástil con sistema de amortiguación: eje de dirección del amortiguador con poco ruido.

- El opcional del tercer pedal de seguridad para reducir la velocidad de conducción durante la aplicación de apilamiento y dirección.

- El diseño de las palancas hidráulicas montadas en la capucha ofrece un gran espacio de operación.

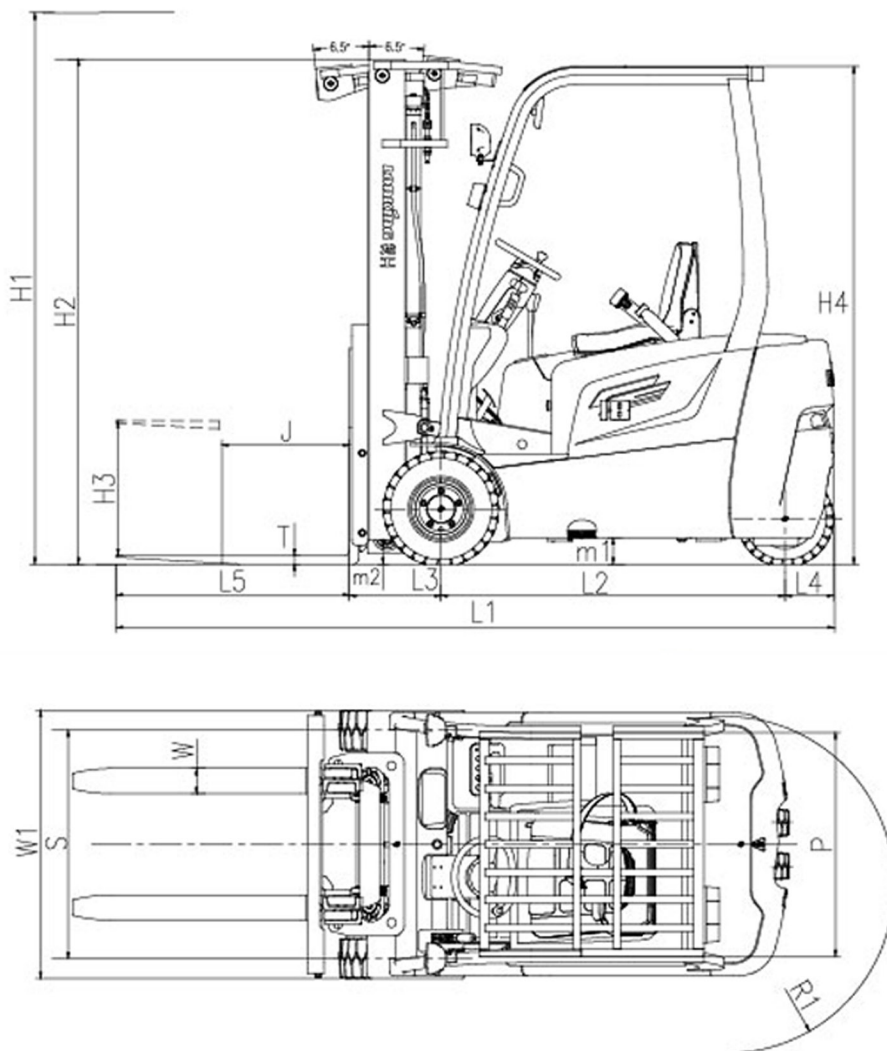
NORMAS Y CERTIFICACIONES

ISO 12100:2010
12895:2000
ISO 3691 -1 :2012+ AC:2013
16307-1 :2013

1175-2: 1998+A 1 :2010
1175-3: 1998+A 1 :2010
12053:2001 +A 1 :2008
13059:2002+A 1 :2008

MODELO LG16BE			
Poder	Eléctrico	Longitud a la cara de las horquillas l2(mm)	2135
Tipo de operación	Seat	Ancho promedio b1(mm)	1100
Capacidad / carga nominal Q(kg)	1600	Dimensiones de horquilla s/e/l(mm)	35/100/1070
Distancia del centro de carga c(mm)	500	Carro portahorquillas DIN 15173, clase / tipo A, B	2A
Altura de elevación h3(mm)	3000-6000	Ancho del carro de horquilla b3(mm)	1088
Distancia de carga, centro del eje motriz a la horquilla x(mm)	395	Distancia al suelo, cargado, debajo del mástil m1(mm)	105
Distancia entre ejes Y(mm)	1380	Distancia al suelo, centro de la distancia entre ejes m2(mm)	115
Peso de servicio (con batería) kg	3050	Ancho de pasillo para palets de 1000 x 1200 cruzados Ast(mm)	3500
Carga del eje, cargado adelante / atrás kg	4092/558	Ancho de pasillo para palets de 800 x 1200 a lo largo Ast(mm)	3300
Carga del eje, sin carga adelante / atrás kg	1220/1830	Radio de giro Wa(mm)	1900
Neumáticos tipo	pneumatico/sólido	Radio de giro interno b13(mm)	435
Tamaño de los neumáticos, frente mm	Φ590×179/Φ577×162	Velocidad de desplazamiento, cargado / descargado Km/h	0-15
Tamaño del neumático trasero mm	Φ470×137/Φ461×127	Velocidad de elevación, cargada / descargada mm/s	300
Ruedas, número delantero trasero (x = ruedas motrices)	2x2 / 4X2	Velocidad de descenso, cargada / descargada mm/s	<600
Banda de rodadura, frente b10(mm)	890	Max. tracción con barra de tracción, cargado / descargado N	10990
Banda de rodadura, trasera b11(mm)	920	Max. gradeability, cargado / descargado %	15/20
Inclinación del mástil / portahorquillas hacia adelante / hacia atrás Grad	6°-12°	Tiempo de aceleración, cargado / descargado S	0-3
Altura, mástil bajado h1(mm)	2015-2610	Voltaje de la batería, capacidad nominal K5 V/Ah	48/450
Elevación libre h2(mm)	0	Peso de la batería Kg	820
Altura, mástil extendido h4(mm)	4067-7067	Dimensiones de la batería l / w / h mm	980x660x456
Altura del protector superior (cabina) h6(mm)	2065	Tipo de control de la unidad	DC/AC
Altura del asiento / altura del soporte h7(mm)	1043	Presión de trabajo para los accesorios Mpa	17
Longitud total l1(mm)	3205	Nivel de sonido en la oreja del conductor según DIN 12053 dB(A)	<63

DIMENSIONES LG16BE



GRUPO IMEIRSA
DISTRIBUIDORES

