

MONTACARGAS MODELO LG100DT

92

Potencia
Nominal (kw)

10000
kg

Capacidad
Nominal

DIÉSEL

Tipo de
Motor

- El sistema de dirección de inducción sin carga y el sistema de dirección de cilindro de aceite transversal ayudan a disminuir la carga laboral.



- La luz trasera tipo combinado del equipo se instala encima de la protección superior.

- Posee un tamaño pequeño, bajo centro de gravedad, pequeño radio de giro y excelente maniobrabilidad.

- El filtro ciclónico, así como el sistema de entrada de aire instalado en un nivel superior, extienden la vida útil del motor.

- La posición del asiento y el ángulo del volante de dirección se pueden ajustar libremente para obtener un mayor espacio, lo que permite la conducción cómoda y reduce la fatiga del operador.

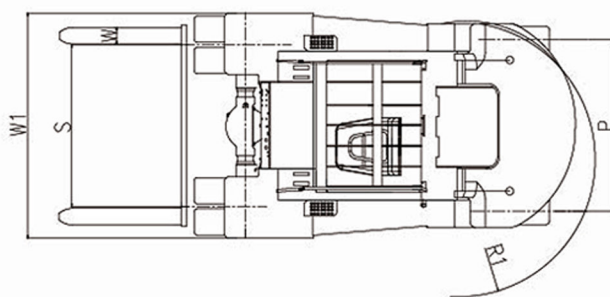
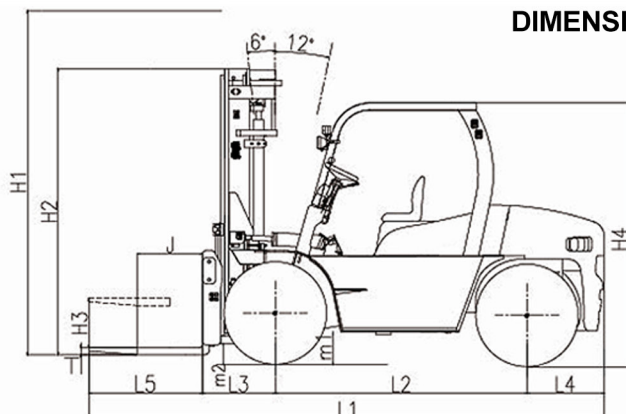
NORMAS Y CERTIFICACIONES

ISO 12100:2010
12895:2000
ISO 3691 -1 :2012+ AC:2013
16307-1 :2013

1175-2: 1998+A 1 :2010
1175-3: 1998+A 1 :2010
12053:2001 +A 1 :2008
13059:2002+A 1 :2008

MODELO	LG100DT
Tipo de motor	Diésel
Capacidad nominal (kg)	10000
J Distancia al centro de carga (mm)	600
h1 Altura de elevación máxima de ETS (mm)	3000
h3 Altura libre de elevación (mm)	200
Tamaño de la horquilla ETS L5*W*T (mm)	1,520×175×85
L4 - Voladizo trasero (mm)	778
Dimensiones generales	
L1 - Longitud general (mm)	5514
W1 - Ancho general (mm)	2230
H2 - Altura del mástil plegado (mm)	2845
H4 - Altura de la protección superior (mm)	2580
R1 - Radio de giro mínimo (mm)	3900
Pasillo de intersección mínima (mm)	5960
Velocidad (con/sin carga)	
Velocidad de traslación máx (km/h) (delant./rev.):	27/27
Velocidad de elevación máxima (mm/s) (con/sin carga)	330/450
Ángulo máximo de trepada máx. (%)	20
Peso en vacío (kg)	12000
Ancho del carril S/P (frontal/trasero) (mm)	1,600/1,700
L2 - Distancia entre ejes (mm)	2800
Distancia mínima hasta el suelo	
m2 - Mástil (mm)	240
m1 - Marco (mm)	280
Motor ETS	Yuchai YC6B125
Potencia nominal (kw)	92

DIMENSIONES LG100DT



GRUPO IMEIRSA
DISTRIBUIDORES

