

MONTACARGAS MODELO LG20DTIII

36.8

Potencia
Nominal (kw)

2000
kg

Capacidad
Nominal

DIÉSEL

Tipo de
Motor

- El sistema de dirección de inducción sin carga y el sistema de dirección de cilindro de aceite transversal ayudan a disminuir la carga laboral.
- Posee un tamaño pequeño, bajo centro de gravedad, pequeño radio de giro y excelente maniobrabilidad.

- La luz trasera tipo combinado del equipo se instala encima de la protección superior.

- El filtro ciclónico, así como el sistema de entrada de aire instalado en un nivel superior, extienden la vida útil del motor.

- La posición del asiento y el ángulo del volante de dirección se pueden ajustar libremente para obtener un mayor espacio, lo que permite la conducción cómoda y reduce la fatiga del operador.

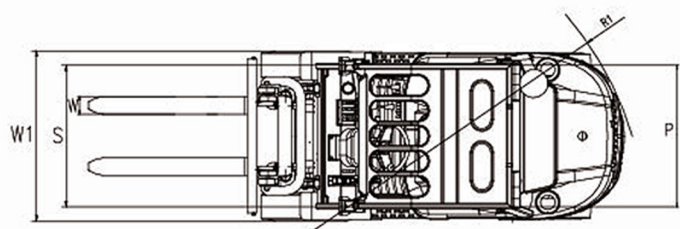
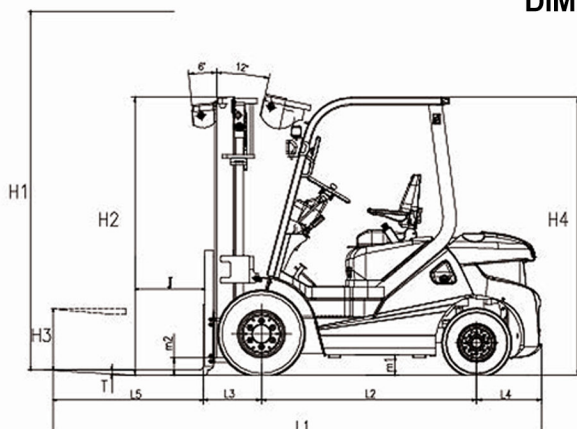
NORMAS Y CERTIFICACIONES

ISO 12100:2010
12895:2000
ISO 3691 -1 :2012+ AC:2013
16307-1 :2013

1175-2: 1998+A 1 :2010
1175-3: 1998+A 1 :2010
12053:2001 +A 1 :2008
13059:2002+A 1 :2008

MODELO	LG20DTIII
Tipo de motor	Diésel
Capacidad nominal (kg)	2000
J Distancia al centro de carga (mm)	500
h1 Altura de elevación máxima de ETS (mm)	3000
h3 Altura libre de elevación (mm)	110
Tamaño de la horquilla ETS L5*W*T (mm)	1,070×120×40
L4 - Voladizo trasero (mm)	500
Dimensiones generales	
L1 - Longitud general (mm)	3670
W1 - Ancho general (mm)	1165
H2 - Altura del mástil replegado (mm)	2135
H4 - Altura de la protección superior (mm)	2130
R1 - Radio de giro mínimo (mm)	2300
Pasillo de intersección mínima (mm)	3950
Velocidad (con/sin carga)	
Velocidad de traslación máx (km/h) (delant./rev.):	20/18.5
Velocidad de elevación máxima (mm/s) (con/sin carga)	480/510
Ángulo máximo de trepada máx. (%)	20
Peso en vacío (kg)	3260
Ancho del carril S/P (frontal/trasero) (mm)	970/980
L2 - Distancia entre ejes (mm)	1650
Distancia mínima hasta el suelo	
m2 - Mástil (mm)	135
m1 - Marco (mm)	160
Motor ETS	Xinchai C490
Potencia nominal (kw)	36,8

DIMENSIONES LG20DTIII



GRUPO IMEIRSA
DISTRIBUIDORES



IMERSA